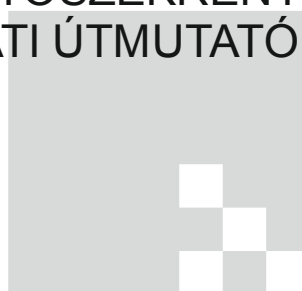


TQSOT

HŰTŐSZEKRÉNY HASZNÁLATI ÚTMUTATÓ



TSR-50

A készülék üvegházhatású gázt tartalmaz: R-600a/12g, GWP: 3, 0,036kg CO2 kifejezve.
Hermetikusan zárt.

Kedves Vásárló!

Kérjük olvassa el figyelmesen a használati útmutatót, mielőtt üzembe helyezné a készüléket. Fontos információk szerepelnek benne a biztonságos használatáról, az üzembe helyezésről és karbantartásról. Őrizze meg az útmutatót a későbbiekre, illetve ha esetleg továbbadja a készüléket, akkor mellékelje hozzá az útmutatót is.

Általános bemutatása a hűtőnek



1. Jégkrém tartó rekesz
2. Termosztát
3. Ajtó rekeszek
4. Vízugyűjtő tálca
5. Polc

Szállítás és áthelyezés

Szállítás esetén, az alsó részt fogja meg, és úgy emelje a hűtőt, hogy több mint 45 fokos szögben döntse meg. Soha ne fogja ilyenkor a hűtő kilincset. Soha ne tegye fejjel lefelé, vagy fekvő helyzetbe.

Döntse meg a hűtőszekrényt egy kicsit, és a hátsó görgőkön tudja a beltérben mozgatni.

Telepítés

- 1., A vibráció és a zaj elkerülése érdekében, a hűtőszekrényt lapos, szilárd felületre helyezze.
- 2., Egy jól szellőző helyet keressen. A hűtőszekrényt körül 10 cm-es helyet kell hagyni.
- 3., Válasszon egy olyan helyet, ahol nem éri hő. Kerülni kell a közvetlen napfényt, a sütő közelségét, stb...
- 4., Száraz, jól szellőző helyet válasszon, ahol mozog a levegő.

Teszt

1., Tisztítsa meg a hűtőszekrény alkatrészeit langyos vízzel, és egy kis semleges tisztítószerrel, majd tiszta vízzel mossa le és törölje szárazra.

Megjegyzés: a hűtő elektromos részeit csak száraz ruhával törölje át

2., A termosztát gombját forgassa el a „3” pozícióba, majd helyezze áram alá a készüléket. A kompresszor és a világítás is bekapcsol.

3., 30 perccel később zárja be az ajtót, és ha a hőmérséklet el kezd csökkenni, akkor azt mutatja, hogy a hűtőszekrény jól működik. Egy idő után a hőmérséklet-szabályozó automatikusan szinten tartja a beállított hőmérsékletet.

4., Ha a fenti lépések sikeresek, akkor a próbaüzemnek vége, a hűtőszekrény normálisan működik.

Hőmérséklet-szabályozás

1., A belső hőmérsékletet a hűtő oldalfalába telepített szabályozó tartja szinten.

2., Forgassa a termosztát gombját jobbra vagy balra, így tudja a belső hőmérsékletet szabályozni.

3., A gombon lévő számok a fokozatok számai, nem az aktuális hőmérsékletet mutatják. „0”-nál leáll, a hűtő „6”-os fokozatnál a legalacsonyabb a hőmérséklet. Ha a gombot elfogatja 1-6-ig, a hőmérséklet fokozatosan csökken. Ezen belül tudja beállítani a fokozatot abba az értékbe, ami Önnek kell.

4., Normál használat esetén állítsa „3”-as fokozatba.

Élelmiszer tárolása

1., Hogyan használjuk a hűtőszekrényt

*A főtt ételeket tegye a hűtőszekrénybe, hogy friss maradjon, de csak az után, hogy lehűlt szobahőmérsékletűre

*Egyéb élelmiszerek, mint például a hús, hal és hasonló, a kiszáradás megelőzése végett, és a szagok miatt alufóliázza le, vagy tárolja megfelelő, légmentesen zárható polietilén zsákba.

2., Az élelmiszer elhelyezése

*A túlszűfolt elhelyezés helyett, kellő helyet kell hagyni az élelmiszereknek

*A tárolt ételeket csomagolja be átlátszó műanyag fóliába, vagy frissen tartó papírba, hogy elkerülje a kiszáradást, és a szagok se keveredjenek.

*A forró ételeket hűtse vissza szobahőmérsékletűre, különben megnövekedik az áramfelvétele a hűtőnek, és az élelmiszer is fagyott lesz belül.

Megjegyzés:

*A hűtőközeg súlyos sérüléseket okozhat, ha a szemébe kerül. Ha ez megtörtént, azonnal forduljon orvoshoz.

*Ennek a készüléknek R600a a hűtőközege és Ciklopentán a habképző anyaga. Ez a két anyag gyúlékony, ezért az elhasznált készüléket ne tegyük ki tűz közelségének.

*Ha a tápkábel sérült, akkor csak megfelelő szakember cserélheti ki, hogy elkerülje a baleseteket.

*A készüléket úgy kell elhelyezni, hogy a hálózati csatlakozó könnyen elérhető legyen.

*Ez a készülék csak háztartási használatra való

*A készüléket nem szabad használni a szabadban, ne tegye ki az esőnek

*Ne tároljon benne olyan illékony anyagokat, ami könnyen berobbanhat vagy belobbanhat (Éter, benzin, metanol)

*Ne helyezzen nehéz tárgyakat a hűtőszekrény tetejére, és ne öntse le vízzel sem.

*Csak biztonságos, földelt áramkörhöz csatlakoztassa a hűtőszekrényt. A feszültséget korlátozni kell 187 V – 242 V közé, különben a fő motor meghibásodik.

*Áramkimaradás esetén várjon 5 percet, miután visszakapcsolja a készüléket. Különben a kompresszor károsodhat.

*A csomagolás alját el kell távolítani, így biztosítsa a megfelelő légkeringést, hogy spóroljon az áram felvételével.

*Ügyeljen arra, hogy az elektromos vezetés távol legyen a kompresszortól és a kondenzátortól, nehogy a meleg kárt tegyen a szigetelésében.

*Az ajtó nyitásának gyakoriságát és hosszát csökkentse, hogy energiát spóroljon.

*Ha áramszünet van, vagy használaton kívüli lesz a hűtő, akkor tisztítsa ki időben, hogy megelőzze a kellemetlen szagok kialakulását.

*Toldókábelt nem ajánlott használni.

*Ha lezárja a hűtőt a gyermekek elől, akkor a kulcsot ne a hűtő közelében tartsa, vagy ne olyan helyen, ahol könnyen elérí egy gyermek.

*Figyelem – A készülék szellőzőnyílásait tartsa szabadon!

*A készüléket a gyermekek 8 éves kor felett használhatják biztonságosan. Csökkentett fizikai, szellemi, vagy mentális egyének csak megfelelő tudással, képességgel, vagy felügyelet mellett használhatják biztonsággal a készüléket.

*A gyermeke nem játszhatnak a készülékkel.

*A tisztítást és a felhasználói karbantartást gyerekek felügyelet nélkül nem végezhetik!

*Figyelem- Ne tegyen kárt a készülék áramkörében.

*Figyelem- Ne helyezzen gyúlékony készülékeket az ételtároló részébe a készüléknek, kivéve ha a gyártó ajánlotta.

*Győződjön meg arról, hogy földelve van a készülék- Egyeztessen egy szakemberrel vagy villanyszerelővel ha nem tudja pontosan mi a földelés, vagy nem tudja biztosan a készülék földelve van. A nem megfelelő földelés áramütéshez vagy rövidzárlathoz vezethet.

*Ez a készülék háztartási használatra való, vagy például az alábbi helyeken:

- boltok, irodák és munkahelyek konyháiban

- hotelekben, motelekben, apartmanokban és egyéb szálláshelyeken

- vendéglátó és hasonló nem kereskedelmi egységekben

*A készüléke ha nem használja többé, akkor gondoskodjon a megfelelő hulladékkezeléséről a helyi jogszabályoknak és előírásoknak megfelelően.

A készülék megfelelő hulladékkezelése:



Ez az ikon azt jelzi, hogy a készüléke külön kell kezelni a többi háztartási hulladéktól az EU országaiban. A szabálytalan hulladéklerakásból következő károk elkerülése végett gondoskodjon a készülék újrahasznosításáról. Vigye a készülékeket az erre való lerakási pontokra, vagy vegye fel a kapcsolatot a kereskedővel, aki tud gondoskodni a készülék megfelelő kezeléséről, és annak újrahasznosításáról.

Általános instrukciók a kezelésre és karbantartásra

A hűtőszekrényt legalább havonta ki kell takarítani. Mielőtt elkezdené, húzza ki a készüléket a konnektorból. Törölje át a készülék belsejét és külsejét puha, nedves ruhával. Az erősen szennyezett részeket semleges mosószerbe áztatott ruhával tisztítsa meg, a nedves részeket száraz ruhával törölje ki.

Ha hosszabb időre elutazik, vagy üresen hagyná a készüléket, akkor kérjük tegye az alábbiakat:

- Áramtalanítsa a készüléket azáltal, hogy kihúzza a konnektorból.
- Vegye ki az összes ételt a hűtőből.
- Tisztítsa ki és törölje szárazra a hűtőt, ahogy a fentiekben olvasható.
- Hagyja résnyire nyitva a hűtő ajtaját, hogy elkerüljük a kellemetlen szagok keletkezését a használaton kívül lévő hűtő belsejében.

Lehetséges hibák és azok okai

A készülék egyáltalán nem működik

- A tápkábel nincs egyáltalán, vagy lazán van bedugva a hálózati aljzatba.
- A hálózati áramkörben egy hiba kapcsán nem jut áram a készülék fali aljzatához. Ezt le tudja ellenőrizni, hogy ha egy lámpát vagy más elektromos készüléket csatlakoztat az aljzatba.
- Túl alacsony a feszültség

Hangos működés

- A készülék nem teljesen vízszintes felületen áll.
- A hűtő hozzáér a falhoz.
- A tartozékok a hűtőben rosszul lettek behelyezve.

A készülék nem hűt megfelelően

- Sűrűn nyitva van az ajtó, vagy nyitva lett felejtve egy időre.
- A hűtő túl közel van a falhoz.
- Túl sok étel van a hűtőben.
- Nincs megfelelően beállítva a hőmérséklet.

Furcsa szag jön ki a hűtőből

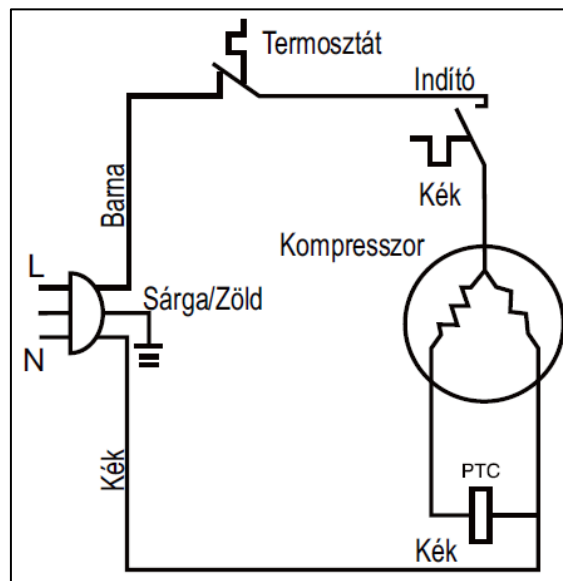
- Valamely étel nincs megfelelően becsomagolva vagy lefedve.
- Szükséges a készülék belsejének kitakarítása

Ha a készüléke ezektől eltérő hibajelenségeket produkál, vagy a fenti hibák esetén kizárta a lehetőségét minden oknak, akkor forduljon a szervizhez.

Az alábbi jelenségek NEM hibajelenségek

1. A hűtőközeg áramlása a csövekben olyan hangot ad ki, mint amikor a víz folyik.
2. Nedvesebb időjárás esetén a készülék külsején nedvesség csapódhat le, ezt egyszerűen törölje le száraz ruhával.
3. Nyári időszakban a kompresszor és a kondenzátor felmelegedhet annyira, hogy ha hozzáér akkor megégeti a kezét.
4. Az ajtókeretnél lévő meleg azt jelenti, hogy a páramentesítő mód üzemel.

Kapcsolási rajz



A készülék folyamatosan fejlesztése révén előfordulhat, hogy a vásárolt termék kis mértékben eltér a használati útmutatókban leírtaktól. A változás jogát fent tartjuk előzetesen bejelentés nélkül.